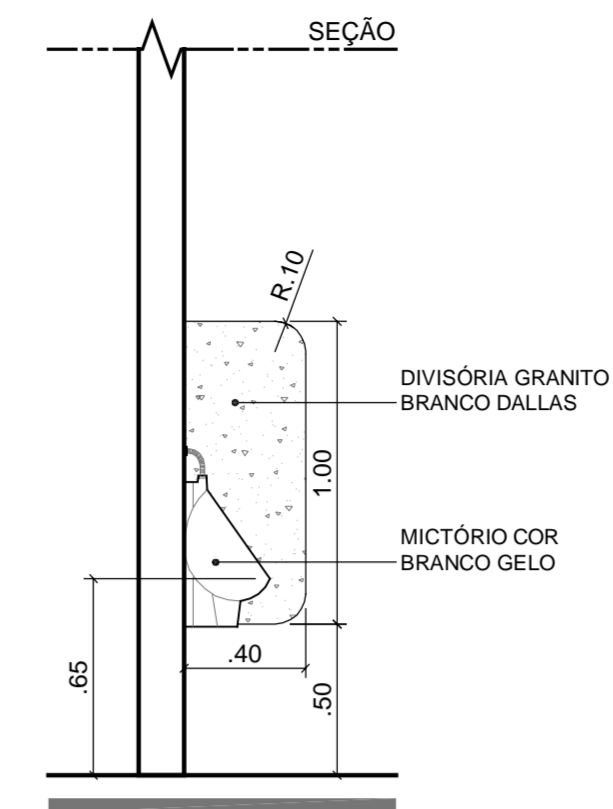
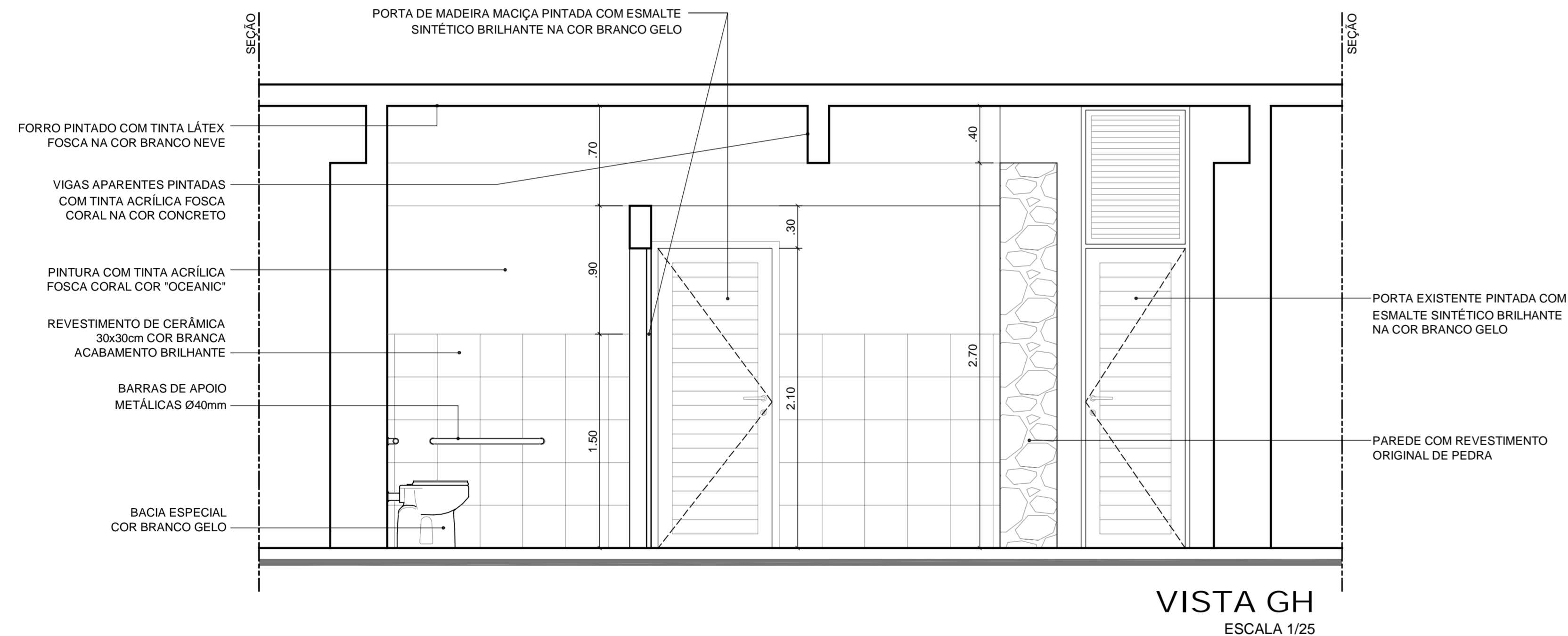


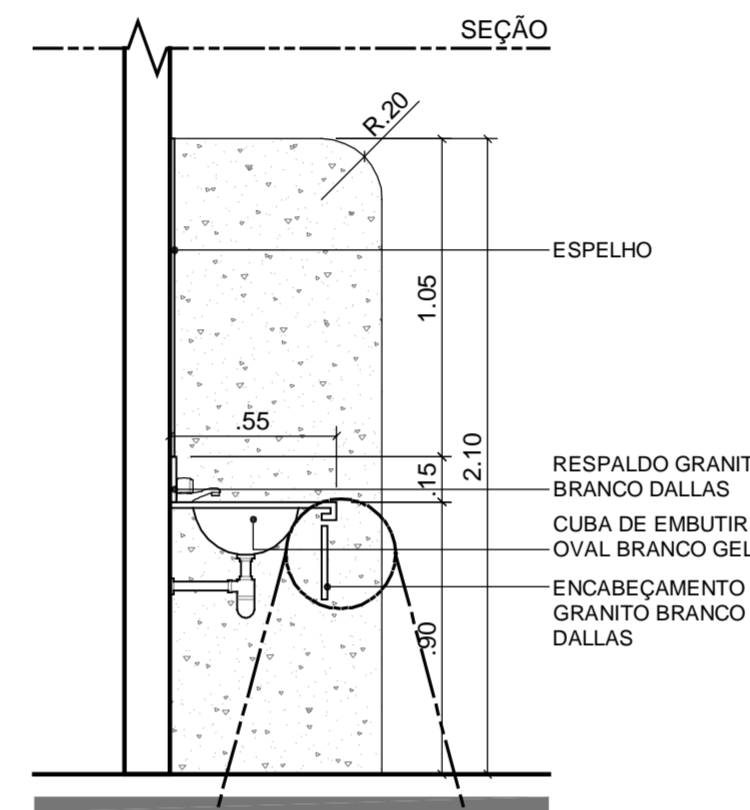
VISTA EF
ESCALA 1/25



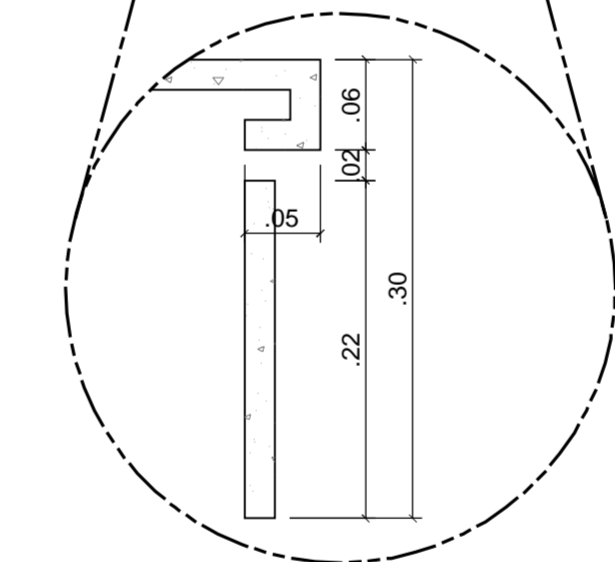
DET. MICTÓRIO
ESCALA 1/25



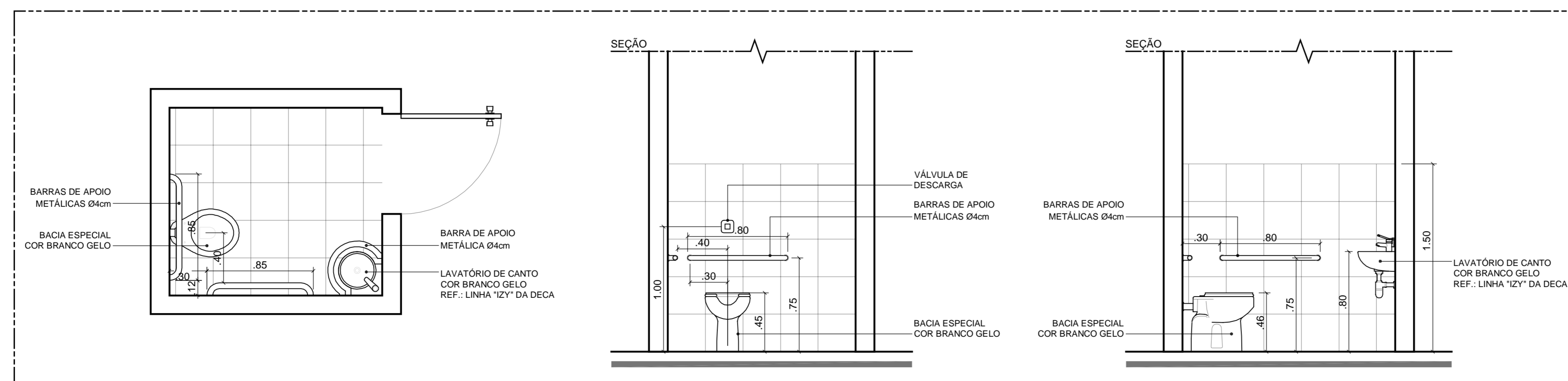
VISTA GH
ESCALA 1/25



DET. BANCADA
ESCALA 1/25



DET. BANCADA
ESCALA 1/5



DETALHE-BANHEIRO ESPECIAL
ESCALA 1/25

CARIMBOS:



REPRESENTANTE LEGAL: GUSTAVO F. R. COELHO CIC Nº 365.873.624-0	AUTOR: DANIEL FERNANDES DE MACEDO ARQUITETO - CREA 210038094-0	RESPONSÁVEL PELA OBRA
UNIVERSIDADE FEDERAL DO RIO GRANDE DO NORTE Superintendência de Infra-estrutura		
SUPERINTENDENTE: ENG. GUSTAVO FERNANDES ROSADO COELHO	CIC Nº: 365.873.624-00	
AUTOR DO PROJETO: DANIEL FERNANDES DE MACEDO	CREA Nº: 210038094-0	
PROJETO: ARQUITETURA		
LOCAL: UFRN - CAMPUS CENTRAL SETOR DE AULAS II - CENTRO DE CIÊNCIAS HUMANAS, LETRAS E ARTES (CCHLA)		
OBRA: URBANIZAÇÃO DO SETOR DE AULAS II REFORMA DOS BANHEIROS		
ASSUNTO: VISTAS EF, GH / DETALHE DO BANHEIRO ESPECIAL / DETALHE DO MICTÓRIO / DETALHE DAS BANCADAS		
ÁREA CONSTRUÍDA ATUAL: 38,83m²	ÁREA REFORMADA: 38,83m²	ÁREA AMPLIADA: -
		ÁREA CONSTRUÍDA TOTAL: 271,81m²
PROCESSO SIPAC Nº: 23077.042350/2009-00	REQUISIÇÃO SIPAC Nº: 5521/2009	ART Nº:
DATA: JANEIRO/2010	ESCALAS: INDICADA	DIGITALIZAÇÃO: DANIEL MACEDO
OBSERVAÇÕES: DIVERSAS SOBRE O PROJETO. CONTATE O(A) ARQUITETO(A). UFRN/RSI - TEL.: 3215.3162 DIREITOS AUTORAIS RESERVADOS - PROIBIDA QUALQUER MODIFICAÇÃO OU REPRODUÇÃO NO TODO OU EM PARTE, SEM PRÉVIO CONSENTIMENTO DO AUTOR, DE ACORDO COM A LEI FEDERAL 9.610/98.		