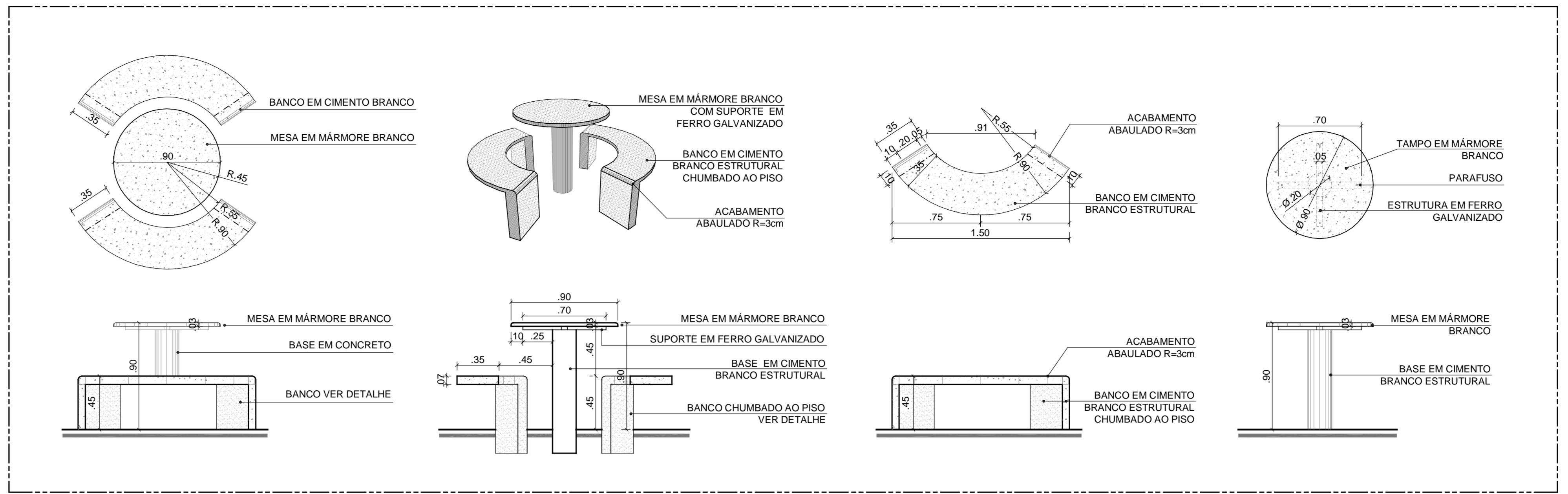
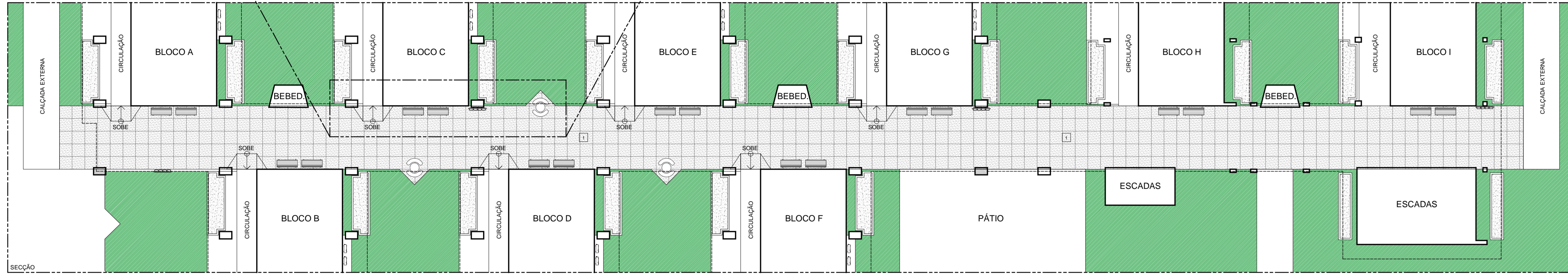


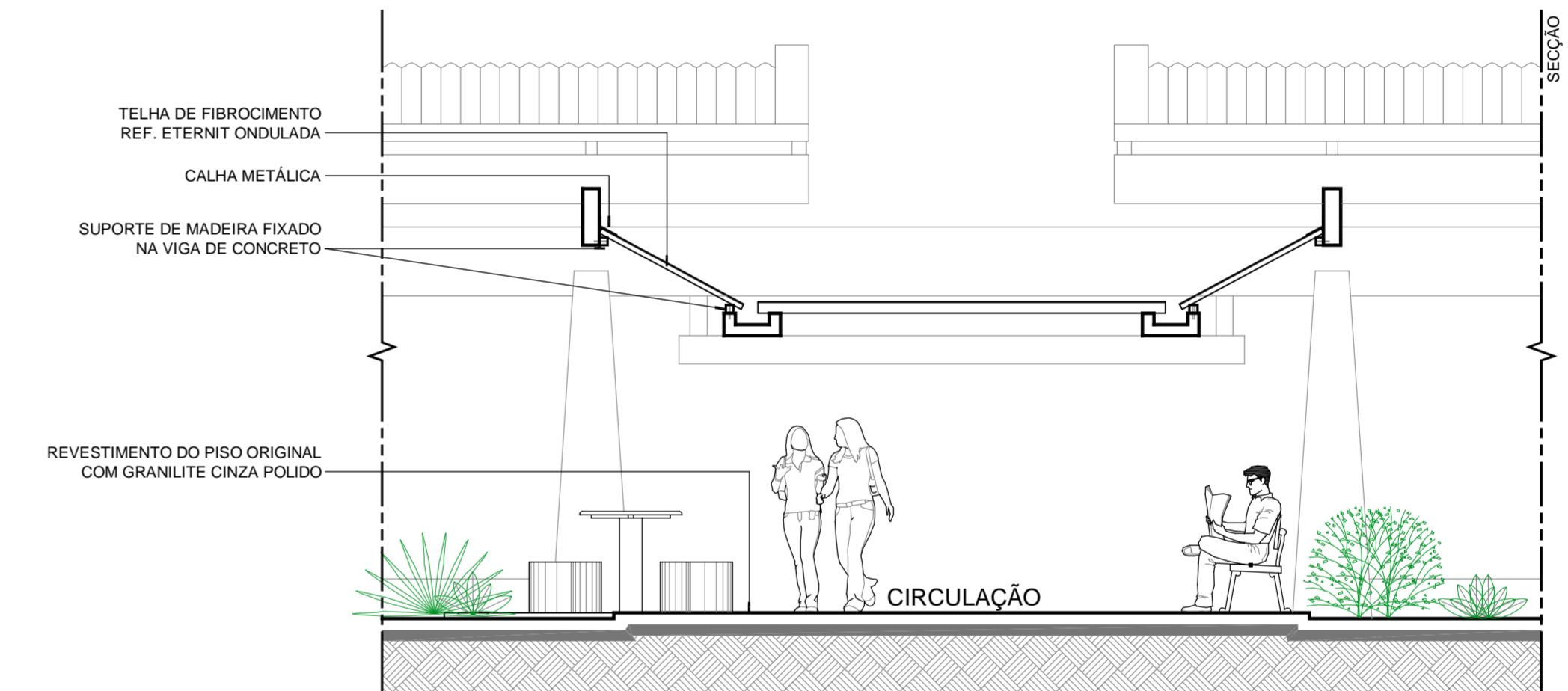
SINALIZAÇÃO HORIZONTAL
ESCALA 1/75



DETALHE DAS MESAS
ESCALA 1/25



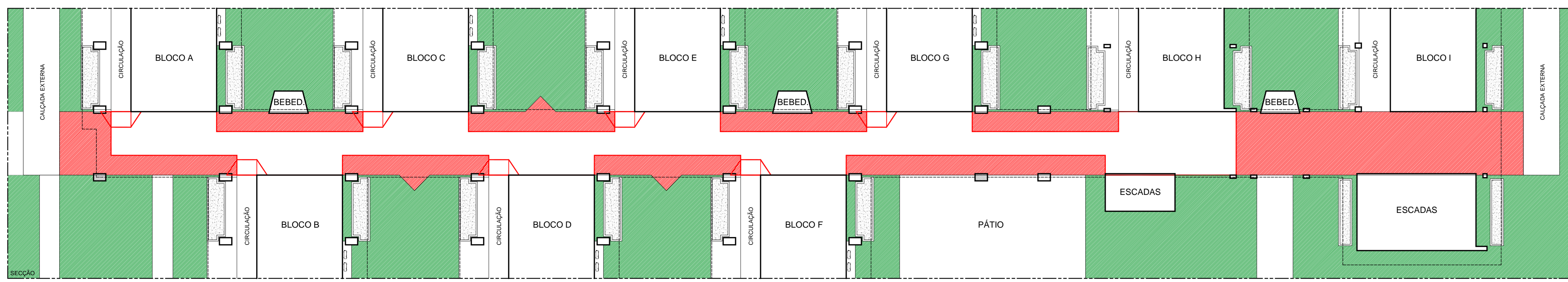
PLANTA BAIXA
ESCALA 1/200



CORTE
ESCALA 1/50

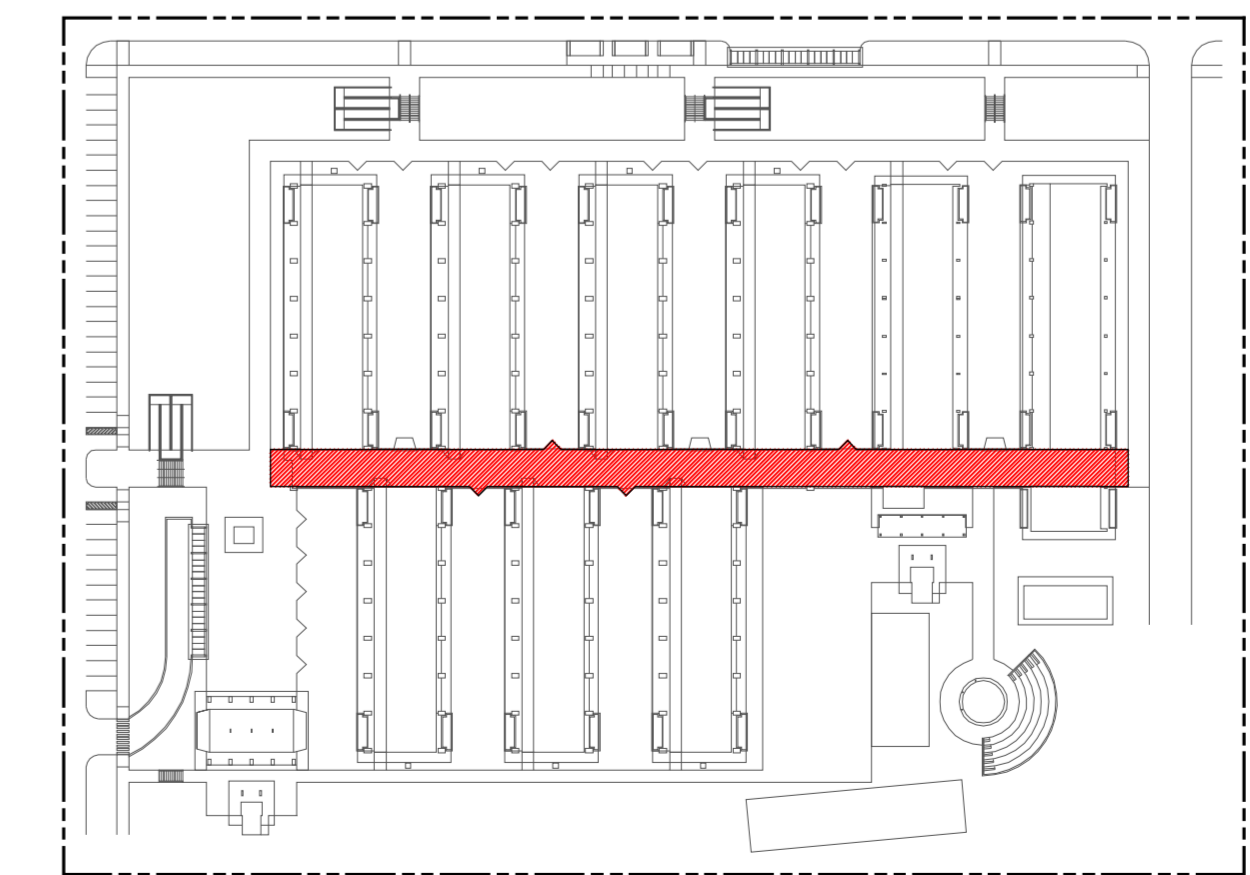
ESPECIFICAÇÕES

PISO	
01	GRANILITE CINZA POLIDO



PLANTA BAIXA-REFORMA
ESCALA 1/200

LEGENDA-REFORMA
■ CONSTRUIR



SETOR II
CIRCULAÇÃO CENTRAL

PROJETO EXECUTIVO
Finalizado em 30/04/2010

REPRESENTANTE LEGAL: GUSTAVO F. COELHO C.R.C. Nº 36.873/24-0		AUTOR: DANIEL FERNANDES DE MACEDO ARQUITETO - CREA 210038094-0		RESPONSÁVEL PELA OBRA	
SUPERINTENDENTE: ENG. GUSTAVO FERNANDES ROSADO COELHO		CIC Nº: 365.873.624-00			
AUTOR DO PROJETO: DANIEL FERNANDES DE MACEDO		CREA Nº: 210038094-0			
PROJETO: ARQUITETURA					
LOCAL: UFRN - CAMPUS CENTRAL					
SETOR DE AULAS II - CENTRO DE CIÊNCIAS HUMANAS, LETRAS E ARTES (CCHLA)					
OBRA: URBANIZAÇÃO DO SETOR DE AULAS II					
CIRCULAÇÃO CENTRAL					
ASSUNTO: PLANTAS BAIXAS / CORTES / SINALIZAÇÃO ACESSIBILIDADE / DETALHE DAS MESAS					
ÁREA CONSTRUIDA ATUAL	ÁREA REFORMADA	ÁREA AMPLIADA	ÁREA CONSTRUIDA TOTAL		
434,86m²	434,86m²	444,00m²	878,86m²		
ARQUIVO					
PROCESSO SIPAC Nº	REQUISIÇÃO SIPAC Nº	ART Nº	PRONCHIM Nº		
23077.042350/2009-00	5521/2009				
DATA	ESCALAS	DIGITALIZAÇÃO			
JANEIRO/2010	INDICADA	DANIEL MACEDO			
OBSERVAÇÕES					
SOLICITA SOBRE O PROJETO: CONTATE O(A) ARQUITETO(A) UFRN/ENR - TEL: 3213.3142					
DIREITOS AUTORAIS RESERVADOS - PROIBIDA QUALQUER MODIFICAÇÃO OU REPRODUÇÃO NO TODO OU EM PARTE, SEM PRÉVIO CONSENTIMENTO DO AUTOR, DE ACORDO COM A LEI FEDERAL Nº 9.126/96.					