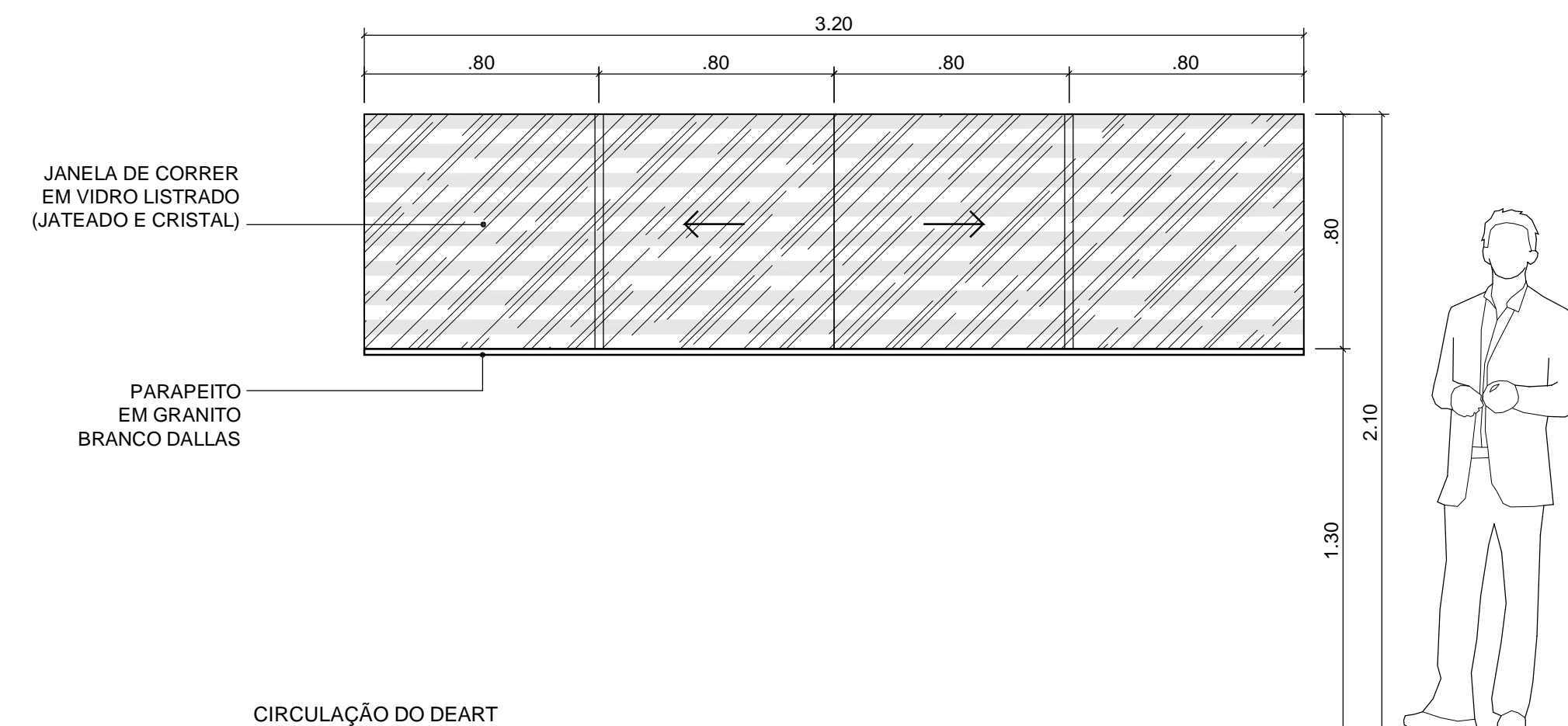
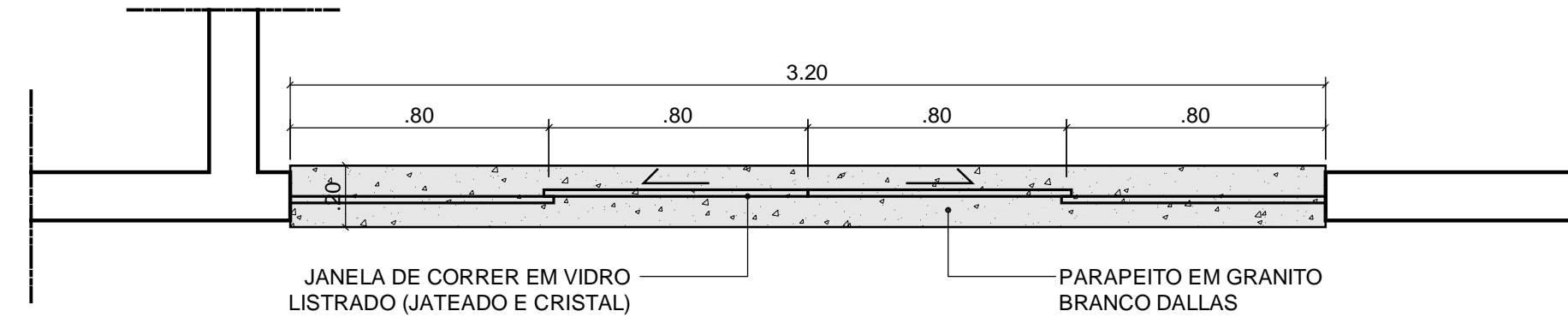


DET. BANCADA COMPUTADORES

ESCALA 1/20



DETALHE JANELAS

ESCALA 1/20

REFORMA BIBLIOTECA DEART

DESCRIÇÃO DOS SERVIÇOS E EQUIPAMENTOS

PISO

- 01 REVESTIMENTO EM CERÂMICA 45x45cm PEI 5 'BRANCA' COM RODAPÉ DE 6cm DO MESMO TIPO
- 02 REVESTIMENTO EM CERÂMICA 45x45cm PEI 5 'CINZA' (VER LOCAL INDICADO NO PROJETO)
- 03 SOLEIRA EM GRANITO BRANCO DALLAS COM LARGURA DE 15cm E COMPRIMENTO APROXIMADO DE 4m

PAREDE

- 04 PINTURA COM TINTA ACRÍLICA 'BRANCO NEVE' SOBRE REVESTIMENTO DE MASSA CORRIDA
- 05 PINTURA COM TINTA ACRÍLICA 'BRANCO PÉROLA' SOBRE REVESTIMENTO DE MASSA CORRIDA (VER LOCAIS ESPECÍFICOS INDICADOS NO PROJETO)
- 06 PINTURA COM TINTA ACRÍLICA 'MANGABA' SOBRE REVESTIMENTO DE MASSA CORRIDA (VER LOCAIS ESPECÍFICOS INDICADOS NO PROJETO)

TETO

- 07 REBAIXAMENTO COM FORRO DE GESSO NO LOCAL INDICADO NO PROJETO
- 08 PINTURA COM TINTA LÁTEX PVA BRANCA SOBRE REVESTIMENTO DE MASSA CORRIDA APLICADO EM FORRO DE GESSO
- 09 PINTURA COM TINTA LÁTEX PVA BRANCA SOBRE REVESTIMENTO DE MASSA CORRIDA APLICADO NA LAJE

ELÉTRICO

- 10 REDISTRIBUIÇÃO DA REDE ELÉTRICA, TELEFÔNICA E LÓGICA EMBUTIDA NA ALVENARIA DE ACORDO COM O NOVO LEIAUTE
- 11 INSTALAÇÃO DE LUMINÁRIAS NOS LOCAIS INDICADOS NO PROJETO

MOBILIÁRIO

- 12 BANCADA DO COMPUTADOR EM GRANITO BRANCO DALLAS COM DIVISÓRIAS EM VIDRO JATEADO (VER DETALHE)
- 13 BALCÃO DE ATENDIMENTO EM MDF REVESTIDO COM LAMINADO BRANCO ACABAMENTO MATTE (VER DETALHE)
- 14 GAVETEIRO EM MDF REVESTIDO COM LAMINADO BRANCO ACABAMENTO MATTE (VER DETALHE)
- 15 SUPORTE PARA CPU EM MDF REVESTIDO COM LAMINADO BRANCO ACABAMENTO MATTE (VER DETALHE)
- 16 MESAS DE ESTUDO RETANGULARES REVESTIDAS COM LAMINADO BRANCO MEDINDO APROXIMADAMENTE 1,00m x 1,60m (A DEFINIR) (QUANT. 03)
- 17 ESTANTE FACE DUPLA - LATERAL BEGE TEXTURIZADO / PRATELEIRA BRANCO LISO (BICCATECA SISTEMA SLIT) (QUANT. 12)
- 18 ESTANTE FACE SIMPLES - LATERAL BEGE TEXTURIZADO / PRATELEIRA BRANCO LISO (BICCATECA SISTEMA SLIT) (QUANT. 06)
- 19 EXPOSITOR ARTICULADO - LATERAL BEGE TEXTURIZADO / PRATELEIRA BRANCO LISO (BICCATECA SISTEMA SLIT) (QUANT. 02)
- 20 ARMÁRIO GUARDA-VOLUMES 04 PORTAS BEGE LISO (BICCATECA LINHA MULT) (QUANT. 06)
- 21 CADEIRAS DO TIPO FIXA COM ESPALDAR MÉDIO SEM BRAÇO FORRAÇÃO COR BEGE OU SIMILAR (QUANT. 20)
- 22 CADEIRAS DO TIPO GIRATÓRIA COM ESPALDAR MÉDIO, MECANISMO RECLINÁVEL E BRAÇO FORRAÇÃO COR BEGE OU SIMILAR (QUANT. 01)

REPRESENTANTE LEGAL: GUSTAVO F. R. COELHO  
CIC Nº 365.873.624-0

AUTOR: DANIEL FERNANDES DE MACEDO  
ARQUITETO - CREA 210038094-0

RESPONSÁVEL PELA OBRA



UNIVERSIDADE FEDERAL DO RIO GRANDE DO NORTE  
Superintendência de Infra-estrutura

SUPERINTENDENTE	ENG. GUSTAVO FERNANDES ROSADO COELHO	CIC Nº	365.873.624-00
AUTOR DO PROJETO	DANIEL FERNANDES DE MACEDO	CREA Nº	210038094-0

PROJETO	REFORMA E AMBIENTAÇÃO
LOCAL	UFRN - CAMPUS CENTRAL DEPARTAMENTO DE ARTES
OBRA	REFORMA E AMPLIAÇÃO DA BIBLIOTECA DO DEPARTAMENTO DE ARTES
ASSUNTO	VISTAS

ÁREA CONSTRUÍDA ATUAL	ÁREA REFORMADA	ÁREA AMPLIADA	ÁREA CONSTRUÍDA TOTAL
86,31m <sup>2</sup>	86,31m <sup>2</sup>	-	86,31m <sup>2</sup>

ARQUIVO	CCHLA_DEART_BIBLIOTECA.dwg
---------	----------------------------

PROCESSO SIPAC Nº	REQUISIÇÃO SIPAC Nº	ART Nº	PRANCHA Nº
23077.042348/2009-22	5522/2009	-	
DATA	ESCALA(S)	DIGITALIZAÇÃO	
NOVEMBRO/2009	INDICADA	DANIEL MACEDO	

OBSERVAÇÕES

DÚVIDAS SOBRE O PROJETO: CONTATE O(A) ARQUITETO(A) - UFRN/SIN - TEL.: 3215 3162

DIREITOS AUTORAIS RESERVADOS - PROIBIDA QUALQUER MODIFICAÇÃO OU REPRODUÇÃO NO TODO OU EM PARTE, SEM PRÉVIO CONSENTIMENTO DO AUTOR, DE ACORDO COM A LEI FEDERAL 9.610/98.

03/04