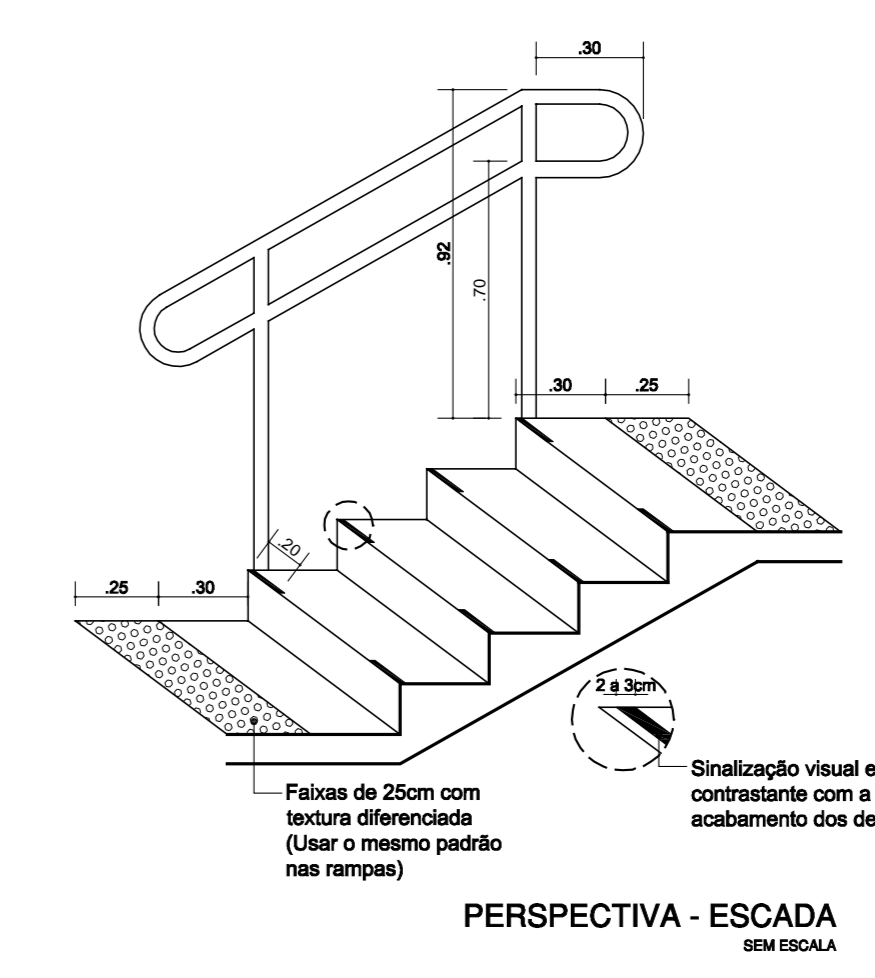


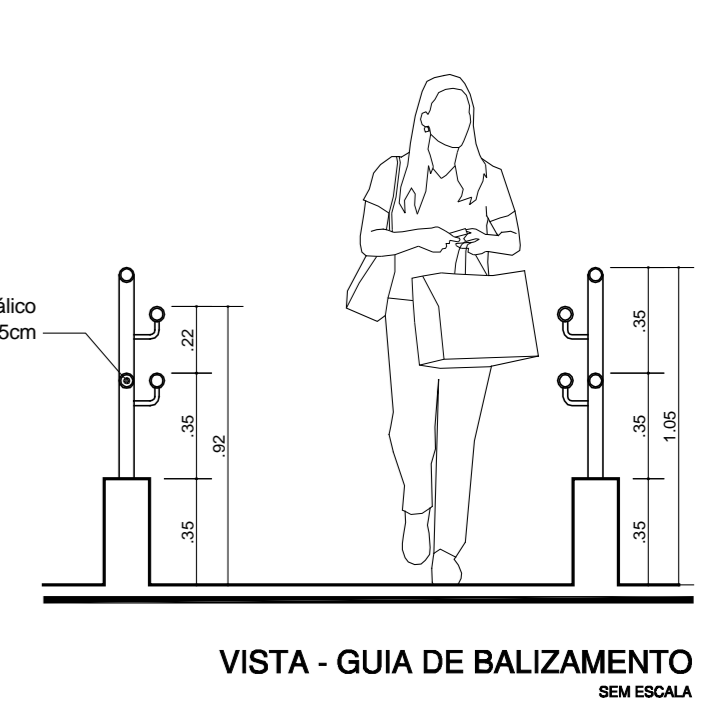
LEGENDA-ACESSIBILIDADE

- PISO DIFERENCIADO INTERNO (TÁTIL DE ALERTA)
- PISO DIFERENCIADO EXTERNO (TÁTIL DE ALERTA)
- SIMULAÇÃO DO PERCURSO DO CADEIRANTE

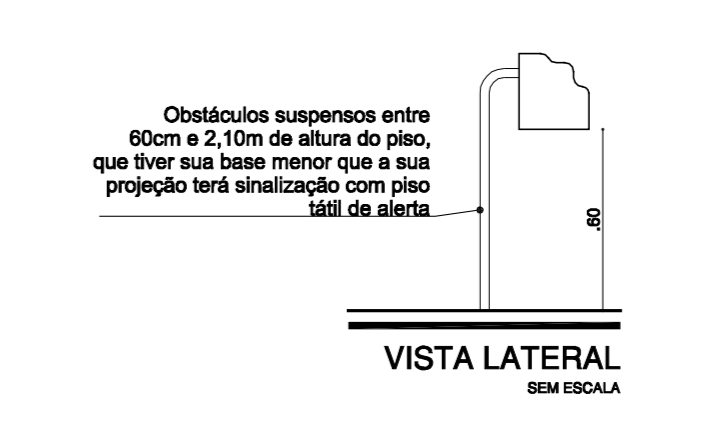
ESCADA - Detalhe sinalização visual e corrimão



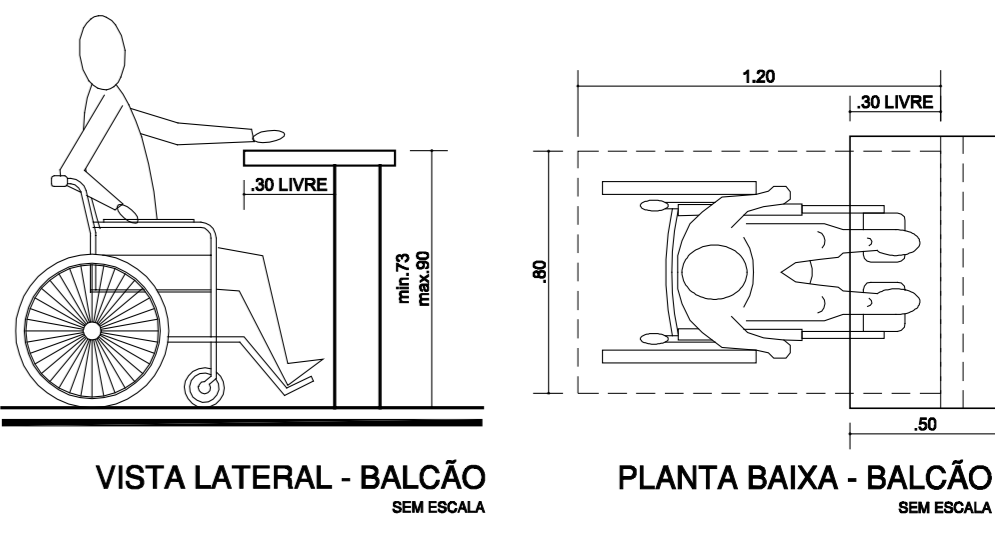
RAMPAS - Detalhe do corrimão e guarda-corpo



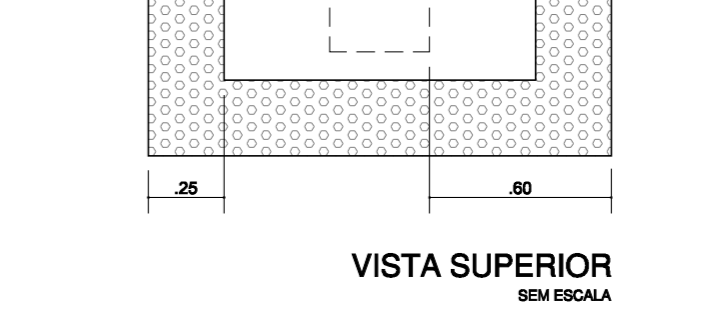
SINALIZAÇÃO TÁTIL DE ALERTA EM OBSTÁCULOS SUSPENSOS



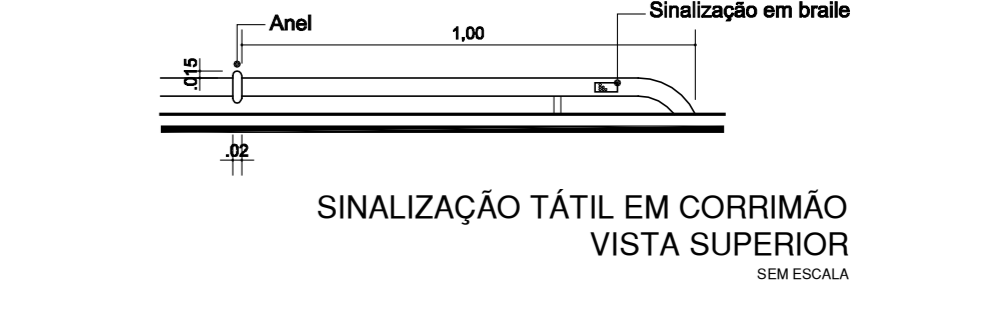
MOBILIÁRIO INTERNO - DETALHE BALÇÃO



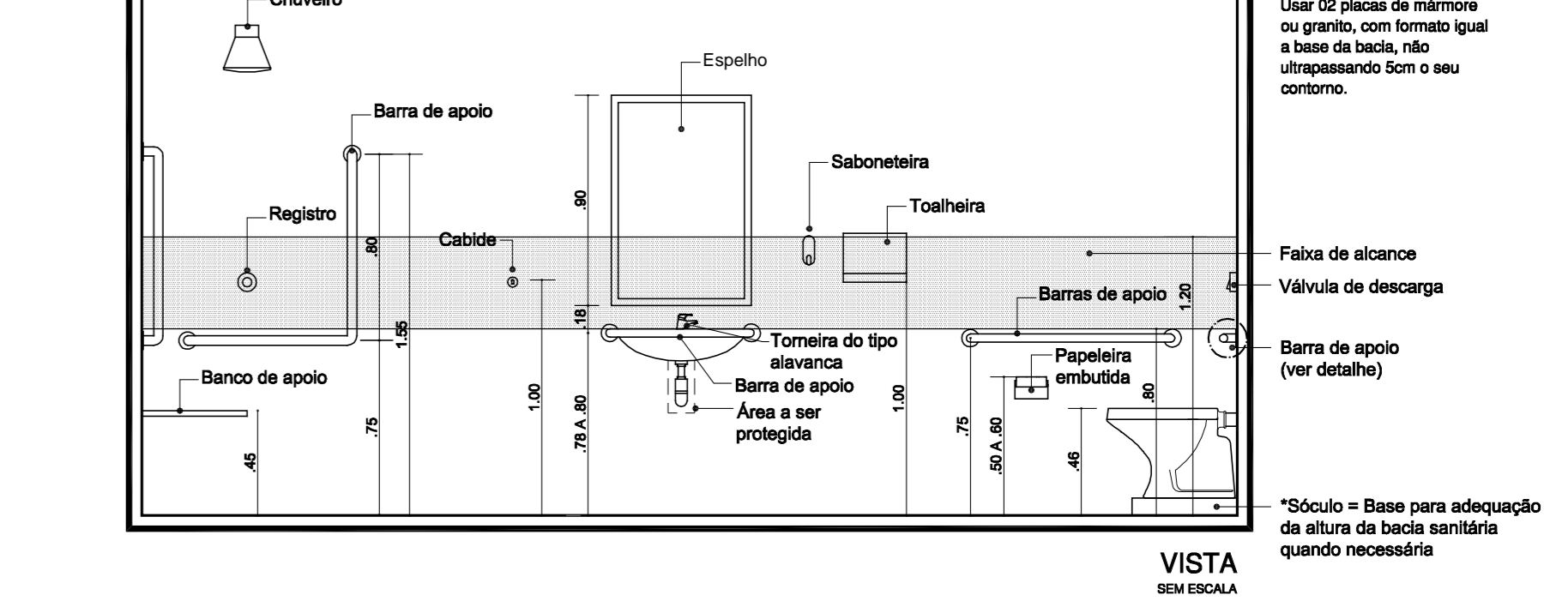
SINALIZAÇÃO TÁTIL EM CORRIMÃO



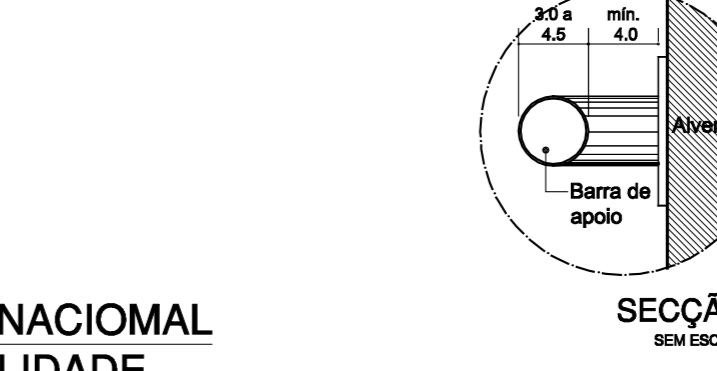
SINALIZAÇÃO TÁTIL EM CORRIMÃO VISTA SUPERIOR



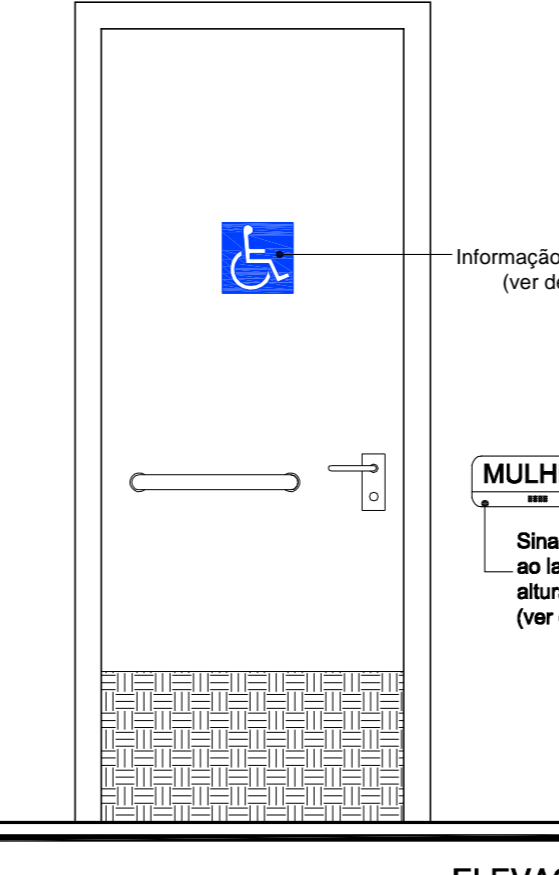
ALTURAS RECOMENDADAS PARA OS ACESSÓRIOS



BARRA DE APOIO - Detalhe

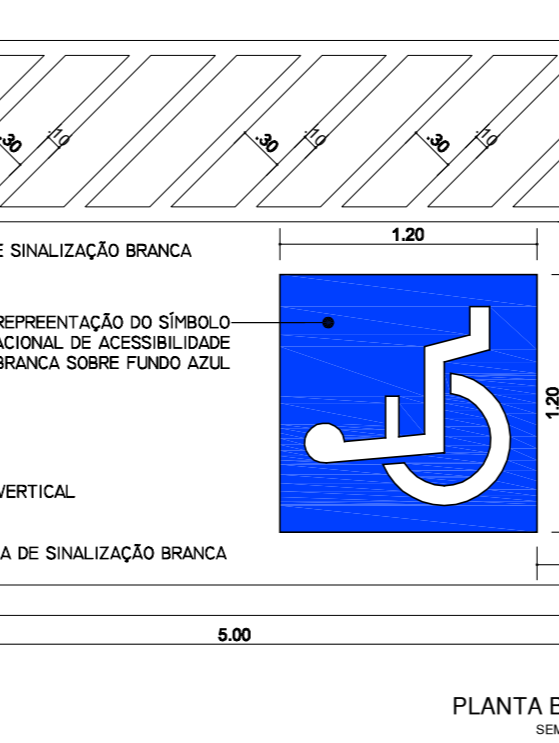


PORTAS - Sinalização

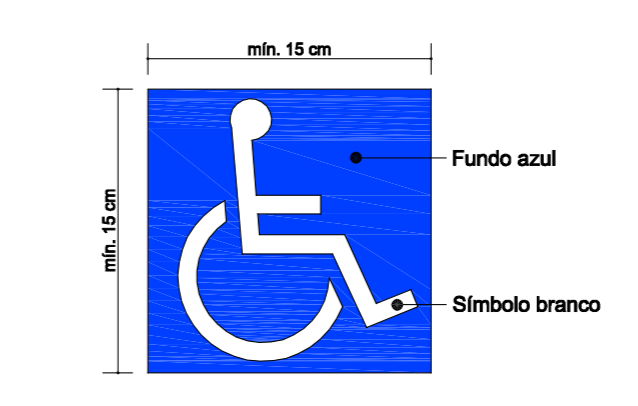


Observações para as placas:
Manter afastamento de 15cm da porta.
Colocar sempre do lado da porta.
Tamanho mínimo da placa 20cm x 30cm.
Deve ser fixadas duas placas: uma no centro da porta e outra na parede.
Na linha da placa da parede deve ser em alto relevo.
Nos batentes a placa da porta deve ser substituída por uma figura indicativa.

VAGA ESPECIAL



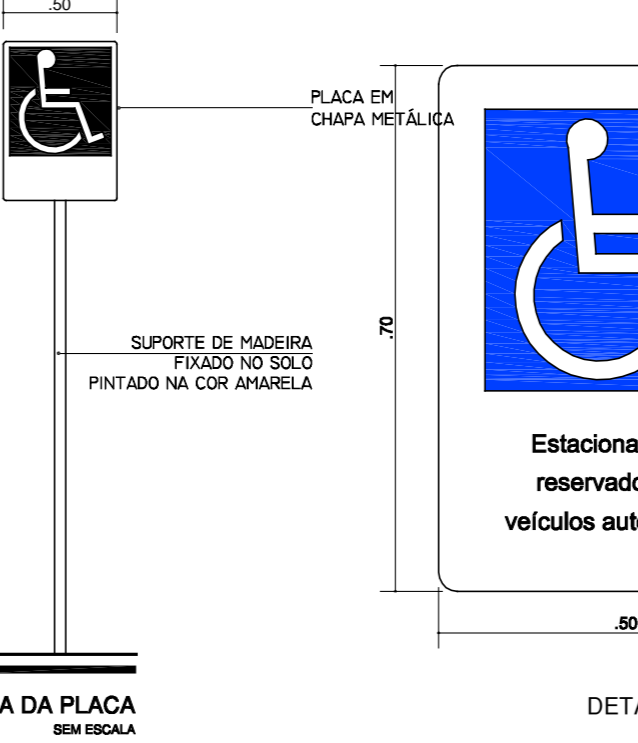
SÍMBOLO INTERNACIONAL DE ACESSIBILIDADE



SINALIZAÇÃO TÁTIL - EXEMPLO



SINALIZAÇÃO VERTICAL



PROJETO EXECUTIVO
Finalizado em 01/04/2011

UNIVERSIDADE FEDERAL DO RIO GRANDE DO NORTE
Superintendência de Infra-estrutura

REPRESENTANTE LEGAL: GUSTAVO F. COELHO
AUTOR DO PROJETO: DANIEL FERNANDES DE MACEDO
PROJETO: PROJETO EXECUTIVO DE ARQUITETURA
LOCAL: UFRN - CAMPUS CENTRAL, SETOR DE AULAS II - CENTRO DE CIÊNCIAS HUMANAS, LETRAS E ARTES (CCHLA)
OBRA: AGORA - INSTITUTO DE LÍNGUAS, LITERATURA E CULTURA MODERNAS
ASSINADO: DETALHES DE ACESSIBILIDADE

ÁREA CONSTRUIDA ATUAL: -
ÁREA REFORMADA: -
ÁREA AMPLIADA: -
ÁREA CONSTRUIDA TOTAL: 2.159,83m²

PROCESSO SPAC Nº: -
REQUISIÇÃO SPAC Nº: -
ART Nº: -
FRANQUIA Nº: -

DATA: ABRIL/2011
ESCALAS: INDICADA
DIGITALIZAÇÃO: DANIEL MACEDO

14/14