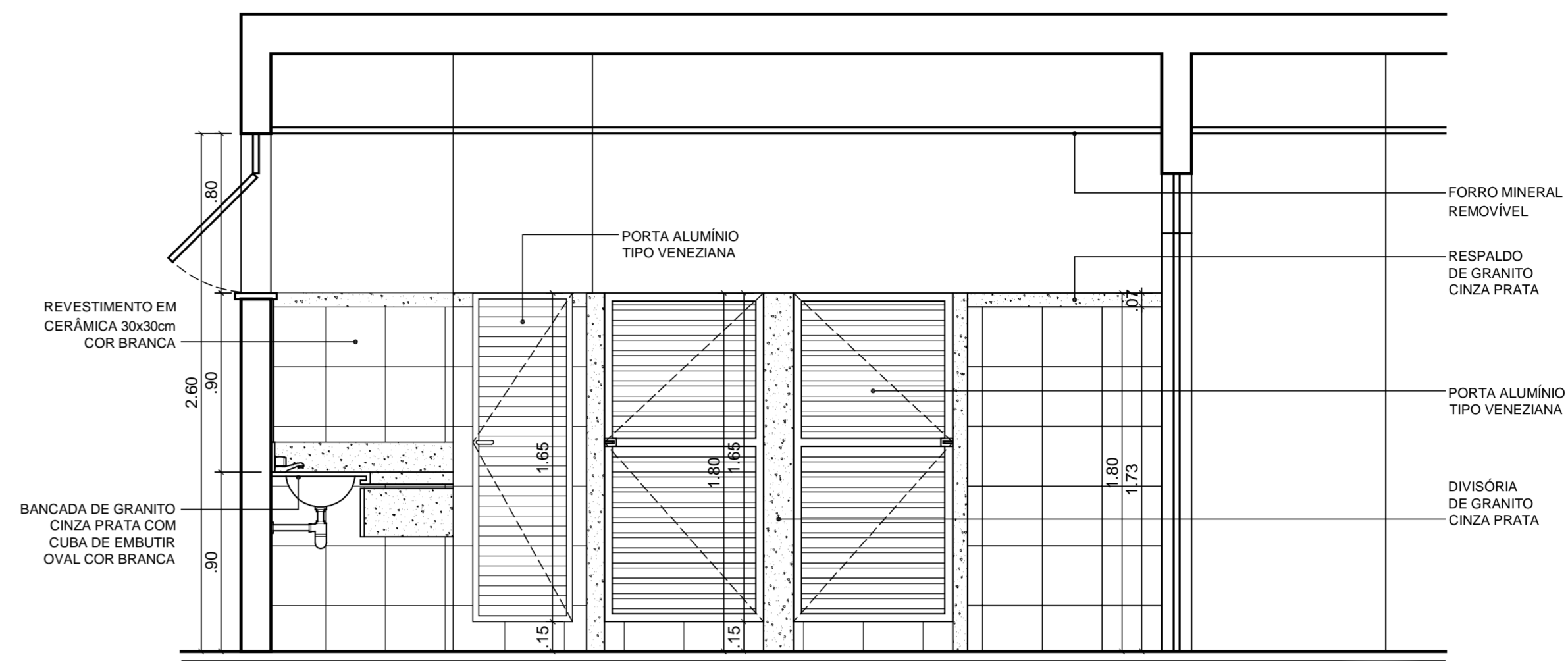
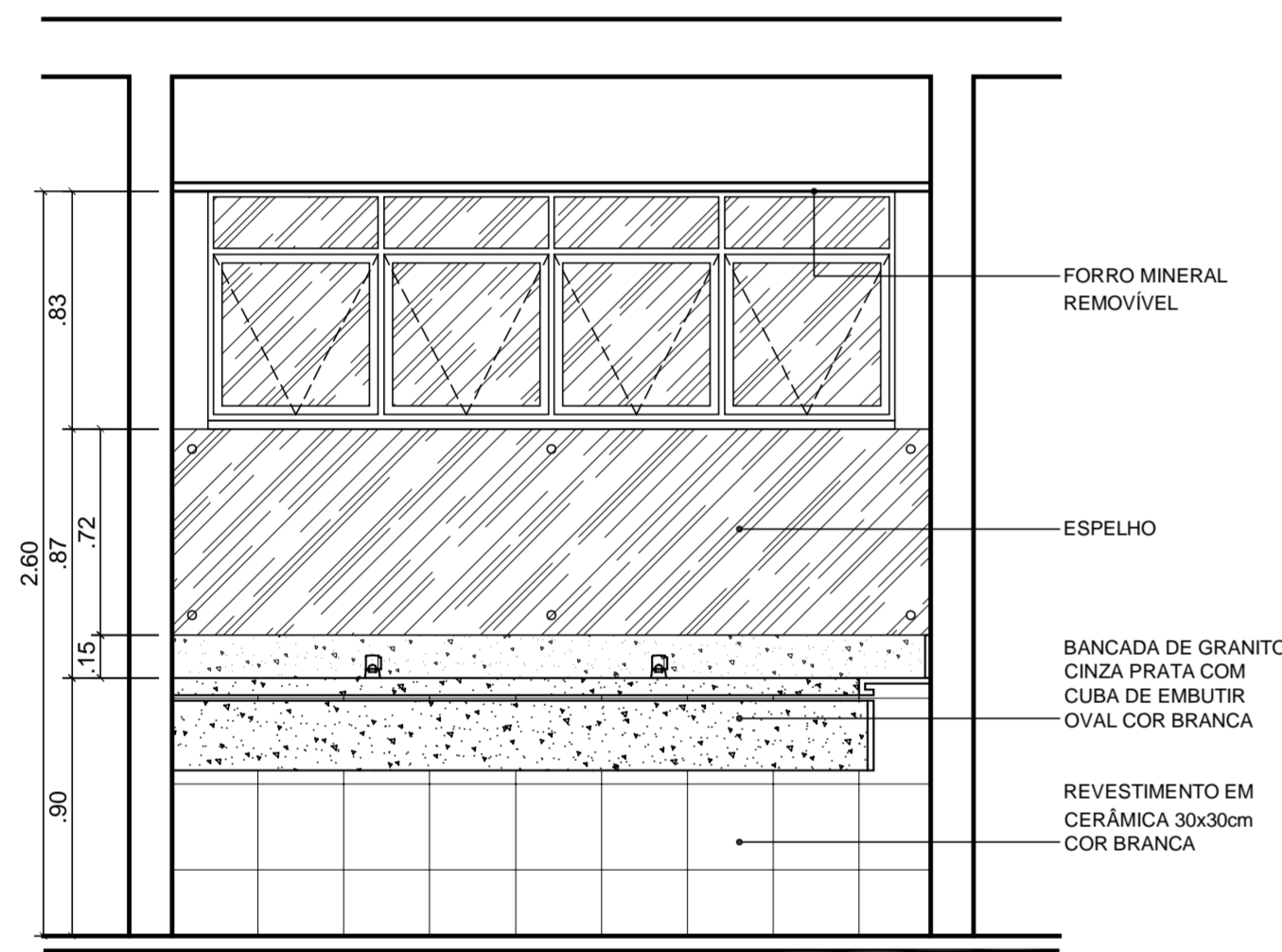


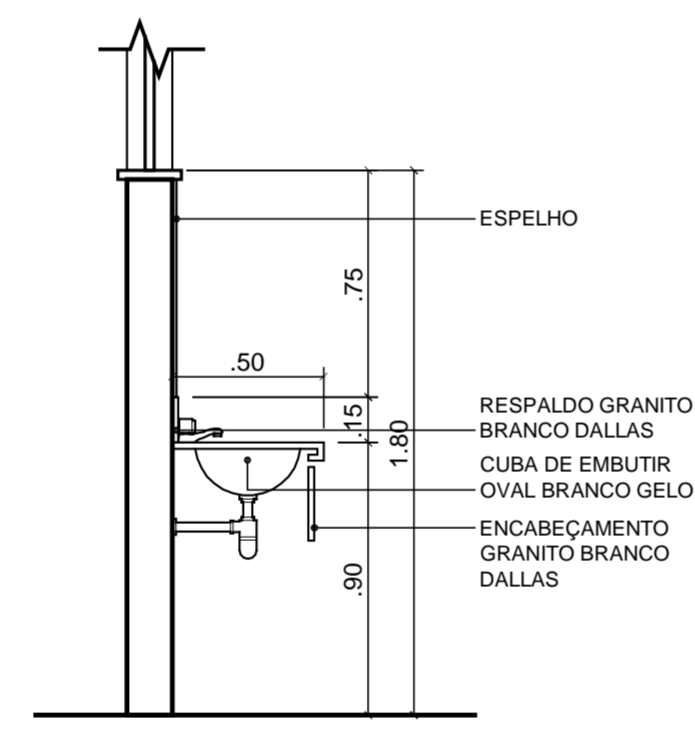
PL. BAIXA-BANHEIRO  
ESCALA 1/25



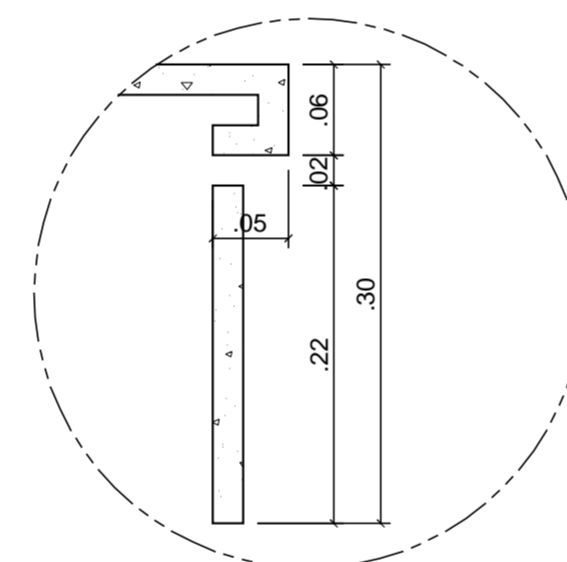
VISTA 01  
ESCALA 1/25



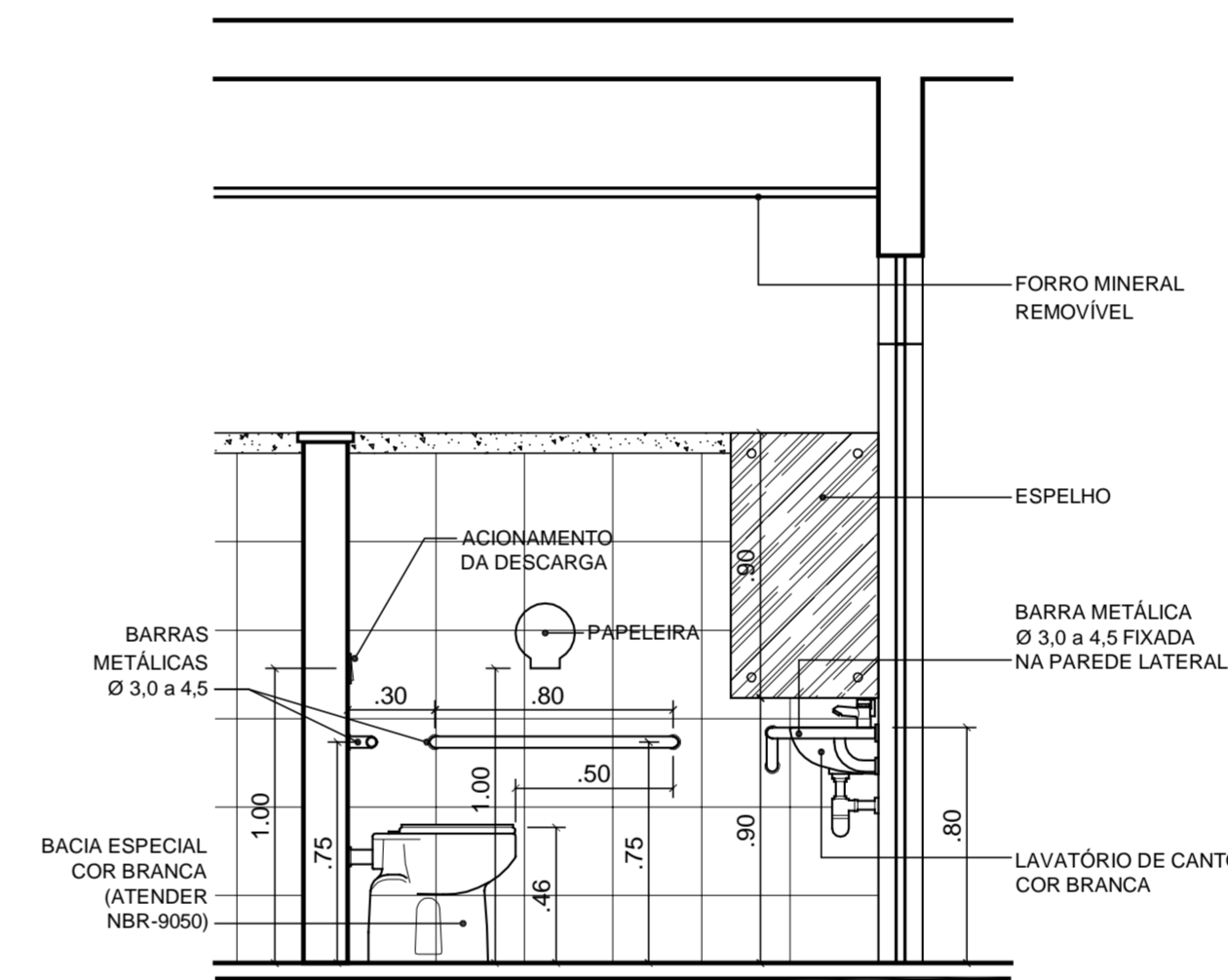
VISTA 02-a  
ESCALA 1/25



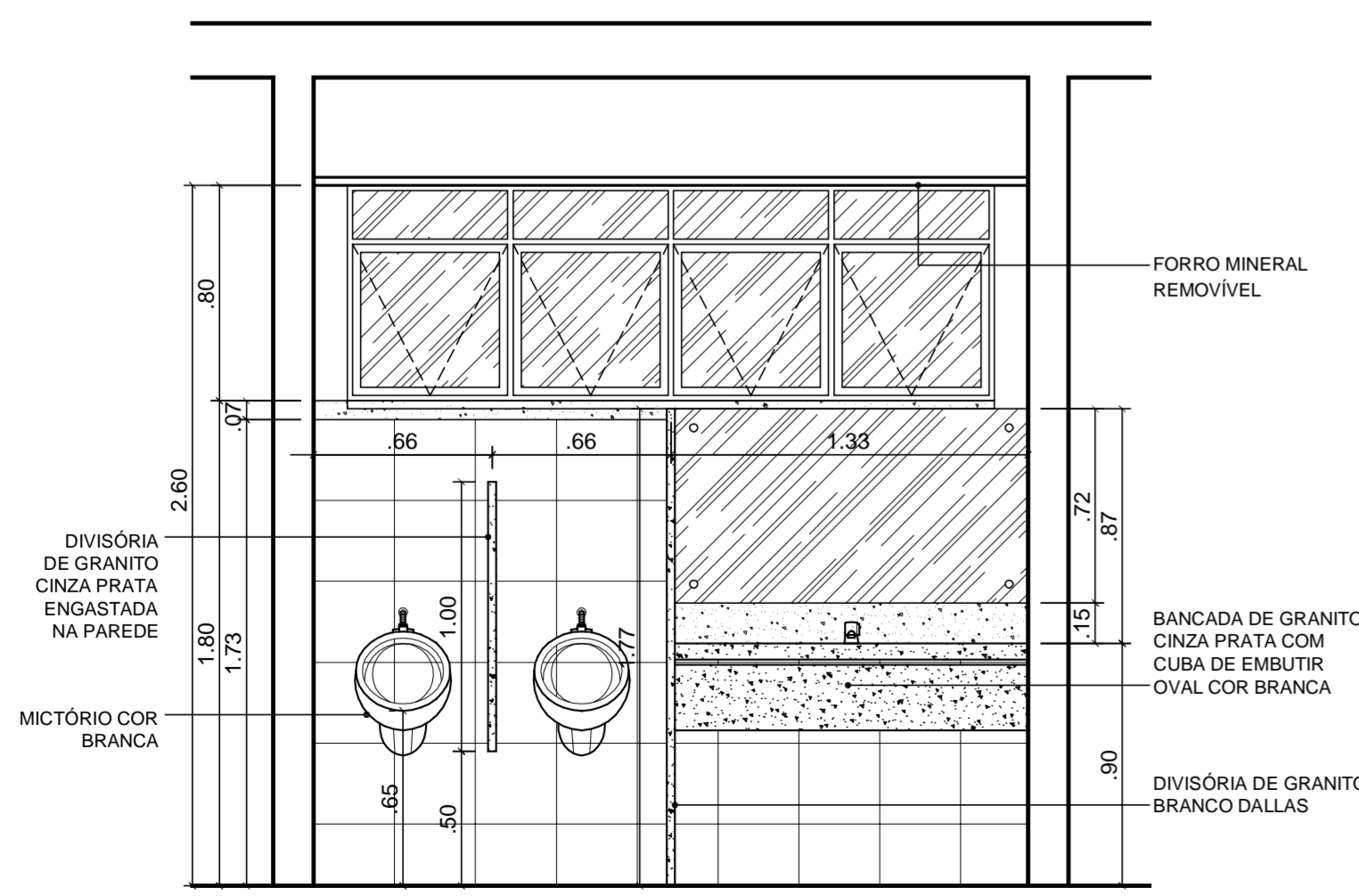
DET. LAVATÓRIO  
ESCALA 1/25



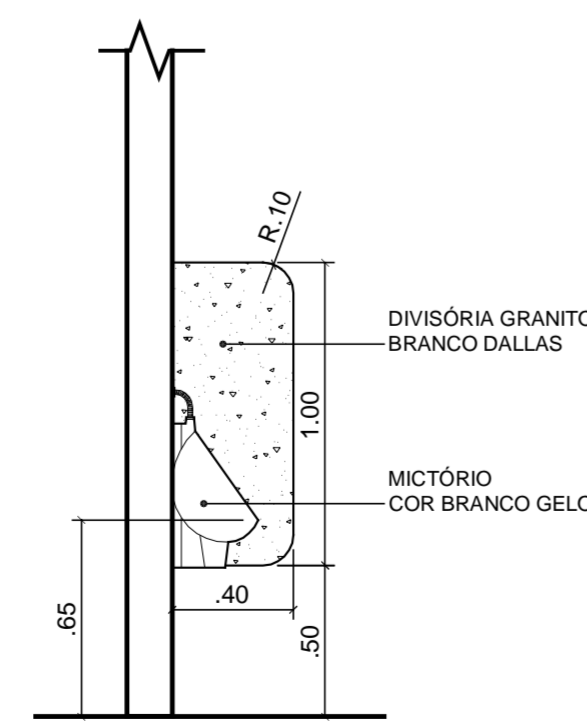
DET. BANCADA  
ESCALA 1/25



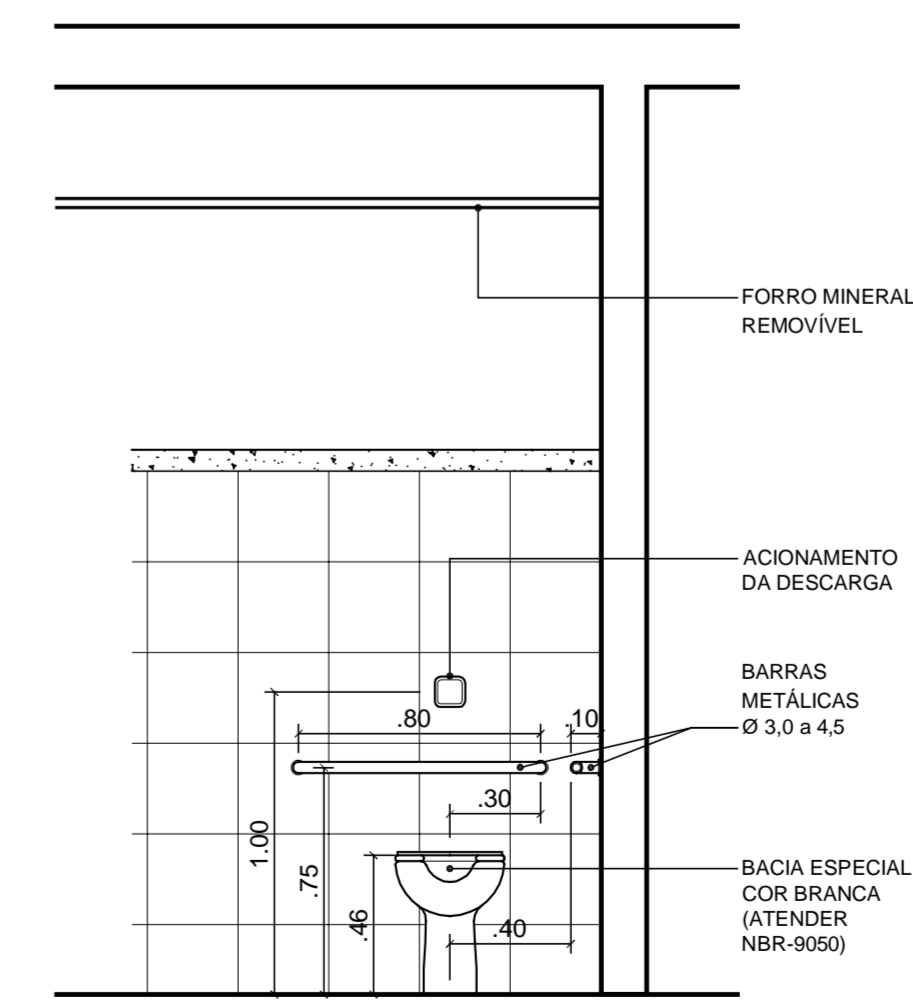
VISTA 03  
ESCALA 1/25



VISTA 02-b (BANH. MASC.)  
ESCALA 1/25



DET. MICTÓRIO  
ESCALA 1/25



VISTA 04  
ESCALA 1/25

CARIMBOS:

**PROJETO EXECUTIVO**  
Finalizado em 01/04/2011

REPRESENTANTE LEGAL: GUSTAVO F. R. COELHO (CIC Nº 365.873.624-0) | AUTOR: DANIEL FERNANDES DE MACEDO (ARQUITETO - CREA 210038094-0) | RESPONSÁVEL PELA OBRA



**UNIVERSIDADE FEDERAL DO RIO GRANDE DO NORTE**  
Superintendência de Infra-estrutura

SUPERINTENDENTE: ENG. GUSTAVO FERNANDES ROSADO COELHO (CIC Nº 365.873.624-0)

AUTOR DO PROJETO: DANIEL FERNANDES DE MACEDO (CREA Nº 210038094-0)

PROJETO: PROJETO EXECUTIVO DE ARQUITETURA

LOCAL: UFRN - CAMPUS CENTRAL, SETOR DE AULAS II - CENTRO DE CIÊNCIAS HUMANAS, LETRAS E ARTES (CCHLA)

OBRA: ÁGORA - INSTITUTO DE LÍNGUAS, LITERATURA E CULTURA MODERNAS

ASSUNTO: DETALHES DOS BANHEIROS

ÁREA CONSTRUÍDA ATUAL	ÁREA REFORMADA	ÁREA AMPLIADA	ÁREA CONSTRUÍDA TOTAL
-	-	-	2.159,83m²

ARQUIVO: -

PROCESSO SIPAC Nº: - | REQUISIÇÃO SIPAC Nº: - | ART Nº: - | PRANCHA Nº: -

DATA: ABRIL/2011 | ESCALA(S): INDICADA | DIGITALIZAÇÃO: DANIEL MACEDO

OBSERVAÇÕES: DÍVIDAS SOBRE O PROJETO: CONTATE O(A) ARQUITETO(A) - UFRNS/IN - TEL.: 3215-9182. DIREITOS AUTORAIS RESERVADOS - PROIBIDA QUALQUER MODIFICAÇÃO OU REPRODUÇÃO NO TODO OU EM PARTE, SEM PRÉVIO CONSENTIMENTO DO AUTOR, DE ACORDO COM A LEI FEDERAL 9.610/98.